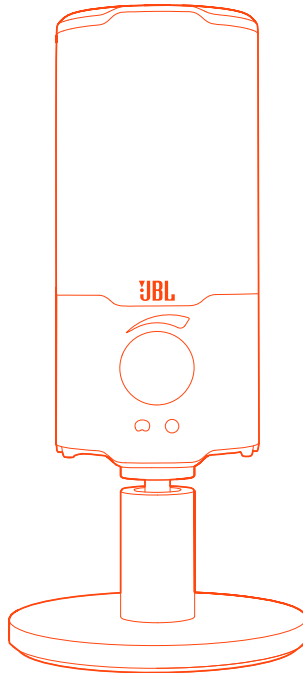




JBL QUANTUM Stream



MANUAL DEL PROPIETARIO

TABLA DE CONTENIDO

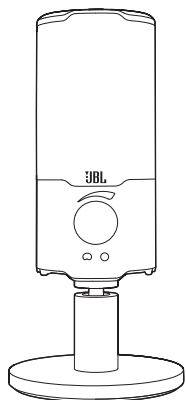
INTRODUCCIÓN	1
QUÉ HAY EN EL ENVASE	2
DESCRIPCIÓN GENERAL DEL PRODUCTO	3
Controles	3
PRIMEROS PASOS	4
Compatibilidad del sistema	4
Conectar el cable de alimentación USB	4
Conectar unos auriculares de monitorización	5
Configuración por primera vez (PC solamente)	5
UTILIZAR EL MICRÓFONO.....	7
Seleccionar un patrón polar	7
Colocación	8
OPCIONES DE MONTAJE	11
Soporte para micrófono con tornillo macho de 5/8"	11
Soporte para micrófono con tornillo macho de 1/4"	12
Soporte amortiguado para micrófonos de 2,2" de diámetro	13
ESPECIFICACIONES DEL PRODUCTO	14
LOCALIZACIÓN Y SOLUCIÓN DE PROBLEMAS	15

INTRODUCCIÓN

Felicidades por tu compra. Este manual contiene información sobre el micrófono JBL Quantum Stream. Te animamos a dedicar unos minutos a leer este manual, en el que se describe el producto y se incluyen instrucciones paso a paso para ayudarte a montar el producto y empezar a utilizarlo. Es necesario leer y comprender todas las instrucciones antes de utilizar el producto.

Si tienes alguna duda sobre estos productos, su instalación o su funcionamiento, ponte en contacto con tu distribuidor o con su servicio de atención al cliente, o visítanos en www.JBLQuantum.com.

QUÉ HAY EN EL ENVASE



01



02



03

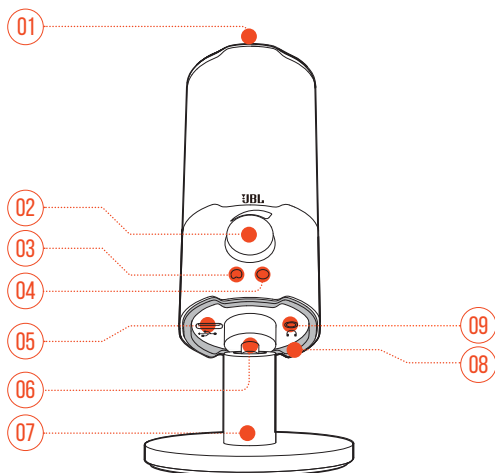
01 Micrófono JBL Quantum Stream

02 Cable de alimentación USB (USB-A a USB-C)

03 Guía de inicio rápido, tarjeta de garantía y hoja de seguridad

DESCRIPCIÓN GENERAL DEL PRODUCTO

CONTROLES



01

- Silencia o reactiva el micrófono.

02 Dial de volumen

- Ajusta el volumen de los auriculares.

03

- Se ilumina en color blanco cuando el patrón polar es cardioide (predeterminado).

04

- Se ilumina en color verde cuando el patrón polar es omnidireccional.

05 Puerto USB C

06 Articulación rotatoria

07 Peana para el micrófono

08 Anillo LED (iluminación RGB + indicador de silencio/reactivación)

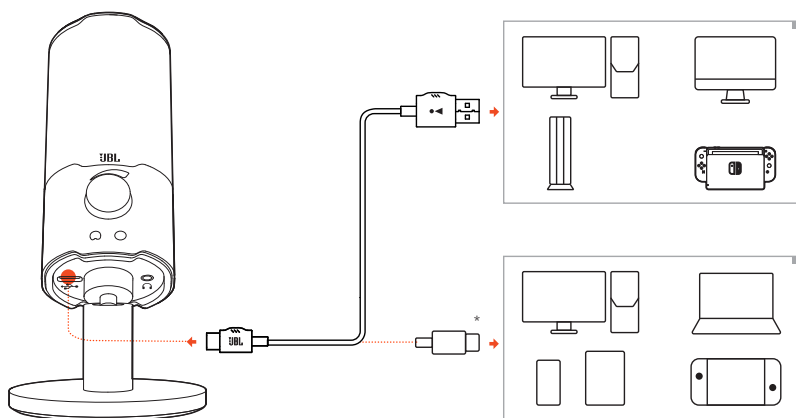
09 Puerto de auriculares de 3,5 mm

PRIMEROS PASOS

COMPATIBILIDAD DEL SISTEMA

- PC y Mac (de sobremesa o portátil) con puertos USB-A o USB-C
- Dispositivos móviles con puertos USB-C
- PlayStation™: Consola PS4/PS5 con puerto USB-A
- Nintendo Switch™ con puerto USB-C y consola Nintendo Switch™ con puerto USB-A

CONECTAR EL CABLE DE ALIMENTACIÓN USB

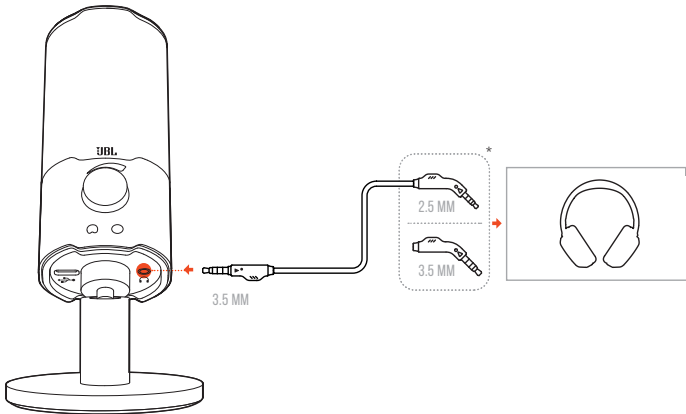


1. Conecta el conector negro (USB-C) al micrófono.
 2. Conecta el conector naranja (USB-A) a tu PC, Mac, consola PS4/PS5 o consola Nintendo Switch™.
- También puedes usar un cable USB-C a USB-C para conectar el micrófono a dispositivos compatibles.
 - ↳ El micrófono se enciende.

NOTA:

- El cable de USB-C a USB-C no está incluido en el envase. La conectividad mediante USB-C puede no funcionar con todos los modelos de los dispositivos indicados.

CONECTAR UNOS AURICULARES DE MONITORIZACIÓN



1. Conecta un cable de 3,5 mm a 3,5 mm o un cable de 3,5 mm a 2,5 mm al puerto de auriculares del micrófono.
2. Conecta el otro extremo a unos auriculares de monitorización.
↳ Puedes escuchar el sonido del micrófono.

CONFIGURACIÓN POR PRIMERA VEZ (PC SOLAMENTE)

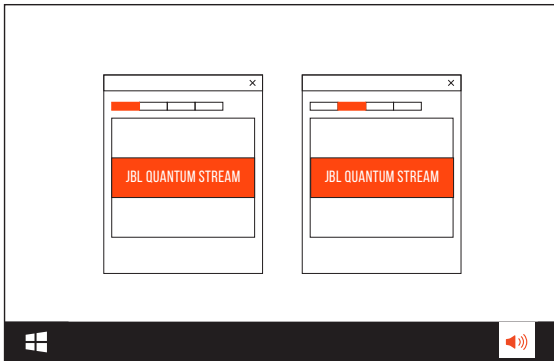
Descarga **JBL QuantumENGINE** de www.jblquantum.com/engine para poder acceder completamente a las funciones del JBL Quantum Stream, como los ajustes de EQ, la selección del patrón polar y la personalización de la iluminación.

REQUISITOS DE SOFTWARE

Plataforma: Windows 10 (64 bits solamente)/Windows 11

500 MB de espacio libre en el disco duro para la instalación

1. Conecta el micrófono al PC mediante una conexión USB. (Consulta ["Colocación"](#)).
2. Ve a **"Sound Settings"** (Ajustes de sonido) -> **"Sound Control Panel"** (Panel de control de sonido).
3. En **"Playback"** (Reproducción), resalta **"JBL Quantum Stream"** y selecciona **"Set Default"** (Configurar predeterminado) -> **"Default Device"** (Dispositivo predeterminado).
4. En **"Recording"** (Grabación), resalta **"JBL Quantum Stream"** y selecciona **"Set Default"** (Configurar predeterminado) -> **"Default Device"** (Dispositivo predeterminado).
5. Sigue las instrucciones en pantalla para personalizar los ajustes de sonido.

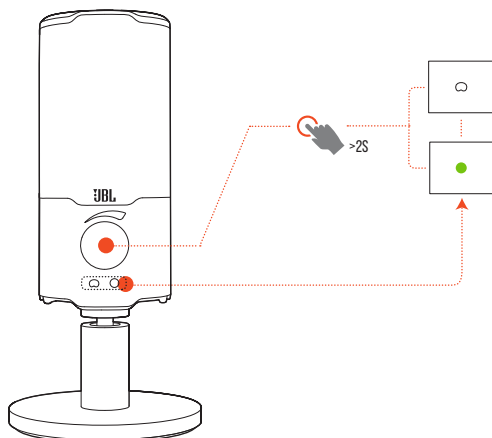


NOTA:

- De forma predeterminada, todos los sonidos se reproducirán a través del micrófono JBL Quantum Stream y se escucharán por unos auriculares conectados a él. Para oír el sonido del PC directamente, selecciona la tarjeta de sonido del PC como dispositivo predeterminado.

UTILIZAR EL MICRÓFONO

SELECCIONAR UN PATRÓN POLAR





El patrón polar define la sensibilidad de captación del sonido en el micrófono en relación con el ángulo y las direcciones. Selecciona un patrón polar adecuado según tus necesidades de grabación.

- Mantén accionado el dial de volumen durante 2 segundos para cambiar entre cardioide (predeterminado) y omnidireccional.

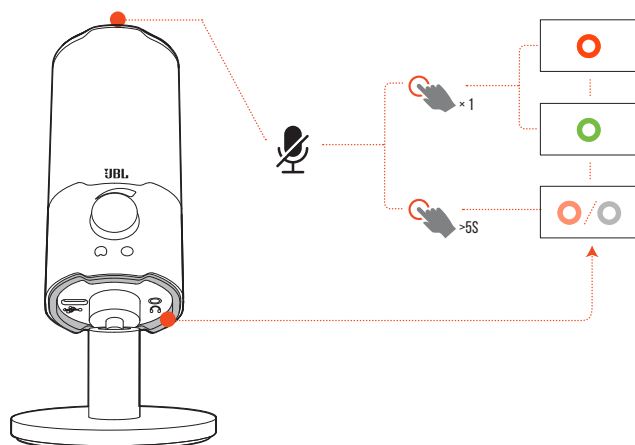
Patrón polar	Situaciones aplicables
○ Cardioide	Podcasts individuales, juegos, streaming, locuciones, instrumentos, etc.
● Omnidireccional	Podcasts con varias personas, llamadas en conferencia, streaming, locuciones, etc.


COLOCACIÓN



Para obtener un rendimiento óptimo, habla hacia el lado en lugar de la parte superior del micrófono.


Recomendado	No recomendado
	



SILENCIAR/REACTIVAR EL SONIDO



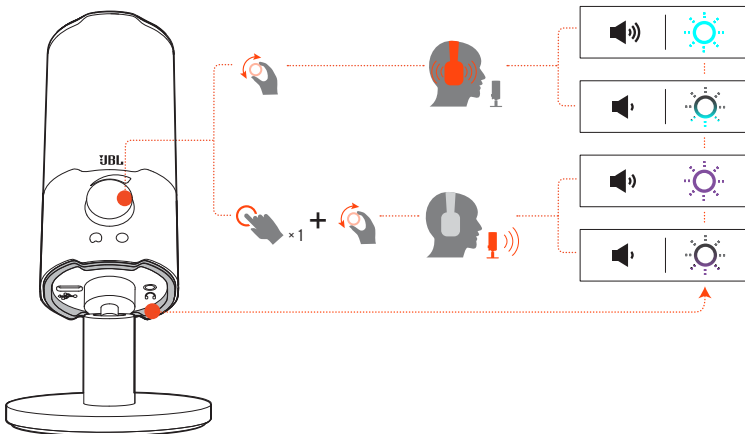
- Pulsa  en la parte superior para silenciar el micrófono o reactivarlo.

Color del anillo LED	Significado	Estado del micrófono
	Iluminación RGB encendida, indicador de silencio/ reactivación en color rojo	Silenciado
	Iluminación RGB encendida, indicador de silencio/ reactivación en color verde	Sonido reactivado

- Mantén  accionado durante 5 segundos para apagar la luz RGB del anillo LED. Mantén el mismo botón durante 5 segundos para volver a encenderlo.

Color del anillo LED	Significado	Estado del micrófono
	Iluminación RGB apagada, indicador de silencio/reactivación en color rojo (30 % de brillo)	Silenciado
	Iluminación RGB apagada, indicador de silencio/reactivación apagado	Sonido reactivado

AJUSTE DEL VOLUMEN/GANANCIA



Para ajustar el volumen de los auriculares y del retorno:

- Gira el dial de volumen hacia la derecha o la izquierda.
 - ↳ El sonido de retorno está desactivado de forma predeterminada. Puedes activar el sonido de retorno en QuantumEngine y, a continuación, girar el dial del volumen para ajustar su volumen.
 - ↳ La luz RGB del anillo LED parpadea en color verdemar brillante cuando se alcanza el volumen máximo. Parpadea en color verdemar atenuado cuando se alcanza el volumen mínimo.

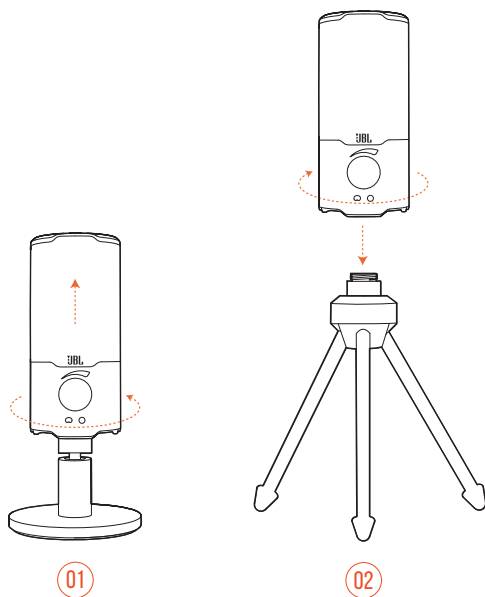
Para ajustar la ganancia del micrófono:

- Pulsa el dial de volumen y, a continuación, gíralo hacia la derecha o la izquierda.
 - ↳ La luz RGB del anillo LED parpadea en color morado brillante cuando se alcanza la ganancia máxima. Parpadea en color morado atenuado cuando se alcanza la ganancia mínima.

OPCIONES DE MONTAJE

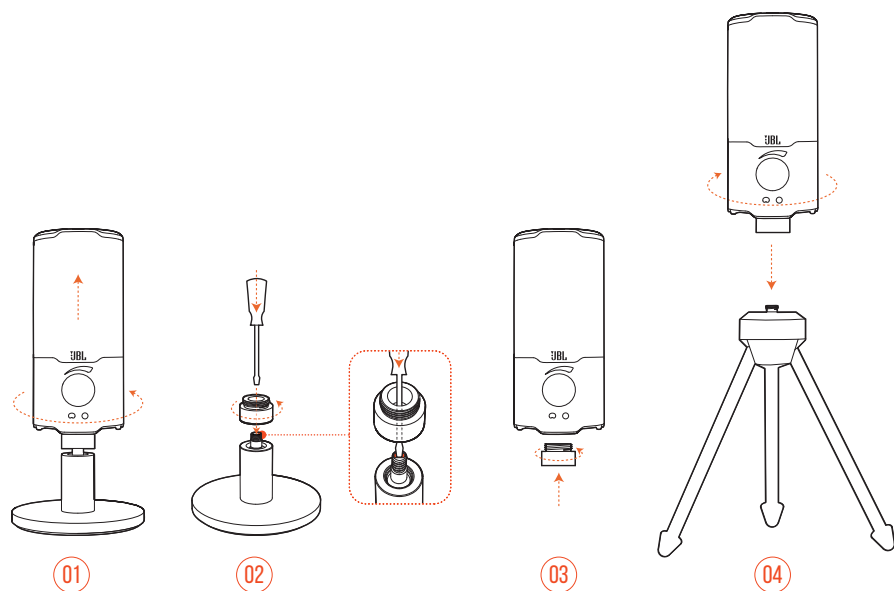
Puedes colocar el micrófono sobre una superficie lisa directamente o montarlo con accesorios compatibles (no incluidos).

SOPORTE PARA MICRÓFONO CON TORNILLO MACHO DE 5/8"



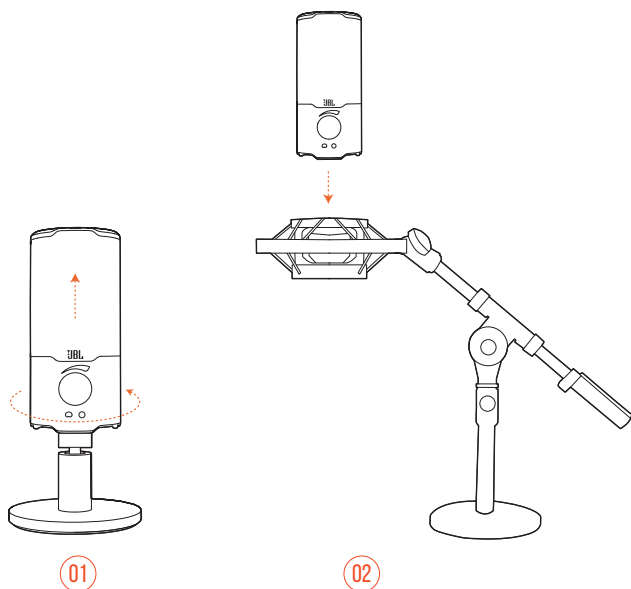
1. Gira hacia la derecha para desenroscar el micrófono y quitarlo de la peana.
2. Monta el micrófono sobre un soporte para micrófono (trípode, varilla, etc.) con tornillo macho de 5/8" (15,88 mm) de forma segura.

SOPORTE PARA MICRÓFONO CON TORNILLO MACHO DE 1/4"



1. Gira hacia la derecha para desenroscar el micrófono y quitarlo de la peana.
2. Utiliza un destornillador plano de 2,5 mm para mantener la tuerca roscada de la parte superior de la peana en su lugar. A continuación, gira hacia la izquierda para desenroscarlo y quitarlo de la peana.
3. Atornilla la tuerca del orificio de la parte inferior del micrófono de forma segura.
4. Monta el micrófono sobre un soporte para micrófono (trípode, varilla, etc.) con tornillo macho de 1/4" (6,35 mm) de forma segura.

SOPORTE AMORTIGUADO PARA MICRÓFONOS DE 2,2" DE DIÁMETRO



1. Gira hacia la derecha para desenroscar el micrófono y quitarlo de la piana.
2. Sujeta el micrófono en un soporte amortiguado que admita micrófonos de 2,2" (55 mm) de diámetro de forma segura.

ESPECIFICACIONES DEL PRODUCTO

MICRÓFONO

- Alimentación necesaria/consumo: 5 V \approx 500 mA
- Tasas de muestreo: 44,1 kHz/48 kHz/96 kHz
- Tasa de bits: 16/24 bits
- Cápsulas: Micrófono de condensador electreto de 14 mm
- Patrones polares: Cardioide y omnidireccional
- Intervalo de frecuencias: 20 Hz - 20 kHz
- Sensibilidad: -37 ± 3 dB (1 kHz a 1 Pa, 0 dB = 1 v/Pa)
- NPS máximo: 110 dB

AMPLIFICADOR DE LOS AURICULARES

- Impedancia: >16 Ohm
- Potencia de salida (RMS): 45 mWrms por canal (carga = 32 Ohm)
- THD: $<0,5$ % (carga = 32 Ohm)
- Intervalo de frecuencias: 20 Hz - 20 kHz
- Relación señal/ruido 90 dB (ponderación A)

DIMENSIONES - MICRÓFONO CON PEANA

- Dimensiones (Ancho x Alto x Profundidad): 8 cm x 8 cm x 17,43 cm
- Peso: 248 g

NOTA:

- el diseño y las especificaciones del producto están sujetos a cambios sin previo aviso.

LOCALIZACIÓN Y SOLUCIÓN DE PROBLEMAS

Si surge algún problema al utilizar el producto, comprueba los puntos siguientes antes de solicitar una reparación.

NO HAY ALIMENTACIÓN

- Comprueba que el micrófono esté bien conectado y que sea compatible con tu PC, MAC o consola de juegos.

NO SE OYE SONIDO EN LOS AURICULARES

- Comprueba que el micrófono esté bien conectado a los auriculares y a tu PC, MAC o consola de juegos.
- Asegúrate de que hayas seleccionado **JBL Quantum Stream** como fuente de sonido del dispositivo PC o Mac o la consola de juegos.
- Ajusta el volumen de los auriculares y asegúrate de que el micrófono no esté silenciado.

RETROALIMENTACIÓN DEL ALTAVOZ

- Esto sucede cuando un micrófono capta el sonido de un altavoz y lo devuelve al altavoz después de amplificarlo. Para eliminar la retroalimentación del altavoz, prueba lo siguiente:
 - Ajusta la posición para que el altavoz no esté demasiado cerca del micrófono y no apunte hacia el micrófono directamente.
 - Disminuye el volumen del altavoz y la ganancia del micrófono hasta un nivel adecuado.

SONIDO DISTORSIONADO

- Disminuye la ganancia del micrófono hasta un nivel adecuado.
- Ajusta la posición del micrófono para que no esté demasiado cerca de la fuente de sonido.

SONIDO DEFICIENTE O NO LO SUFICIENTEMENTE INTENSO

- Aumenta la ganancia del micrófono hasta un nivel adecuado.
- Acerca el micrófono a la fuente de sonido.
- Selecciona un patrón polar adecuado.
- Habla hacia el lado en lugar de la parte superior del micrófono.

MIS COMPAÑEROS DE EQUIPO NO PUEDEN ESCUCHAR MI VOZ

- Asegúrate de que hayas seleccionado **JBL Quantum Stream** como dispositivo de grabación en los ajustes de sonido del dispositivo PC o Mac o la consola de juegos.
- Comprueba que la barra de sonido no esté silenciada.

NO PUEDO OÍR MI VOZ CUANDO HABLO

- El retorno está desactivado de forma predeterminada. Puedes activar el sonido de retorno en QuantumEngine y, a continuación, girar el dial del volumen para ajustar su volumen.

